

小型气动滑台(直线导轨) MXH系列(ø6~ø20)



- * 装上线性导向轴承, 提高活塞杆不回转精度。
- * 标准型内置磁环, 可安装行程感应磁性开关。
- * 可从三面连接气源。
- * 可两面安装磁性开关。
- * 标准型两端橡胶缓冲。
- * 允许力矩为MXU系列的六倍。

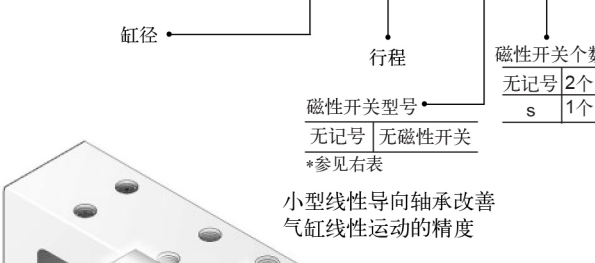
标准规格

缸径 (mm)	6	10	16	20
导向轴宽度	5	7	9	12
使用流体	空气			
动作方式	双作用			
最低使用压力	0.15MPa	0.06MPa	0.05MPa	
最高使用压力	0.7 MPa			
环境及流体温度	不带磁性开关: -10~+70°C 带磁性开关: -10~+60°C (但未冻结)			
活塞速度	50~500 mm/s			
允许动能 J	0.0125	0.025	0.05	0.1
* 给油	不需要			
缓冲	两端带橡胶缓冲			
行程长度公差(mm)	+1.0 0			
磁性开关选择	舌簧型: D-A9□, 固态电子型: D-M9□			
接管口径	M5 x 0.8			

* 如需给油, 请用透平1号油ISO VG32。

型号表示方法

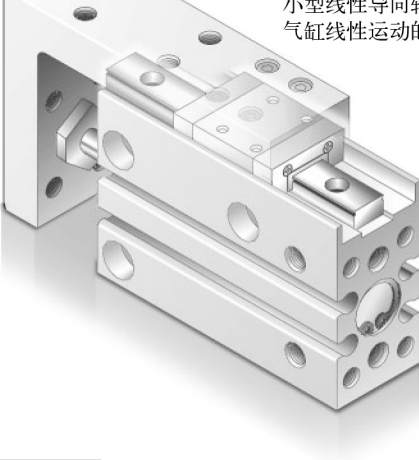
内置磁环型: MXH 10 - 30 - A93



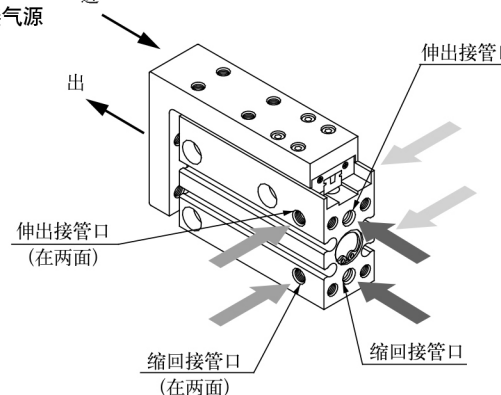
行程/磁性开关选择

缸径 (mm)	标准行程 (mm)	直接安装型磁性开关
6		
10	5, 10, 15, 20, 25, 30, 40, 50, 60	A93(V) A96(V) M9B(V) M9N(V) F9NW M9P(V)
16		
20		

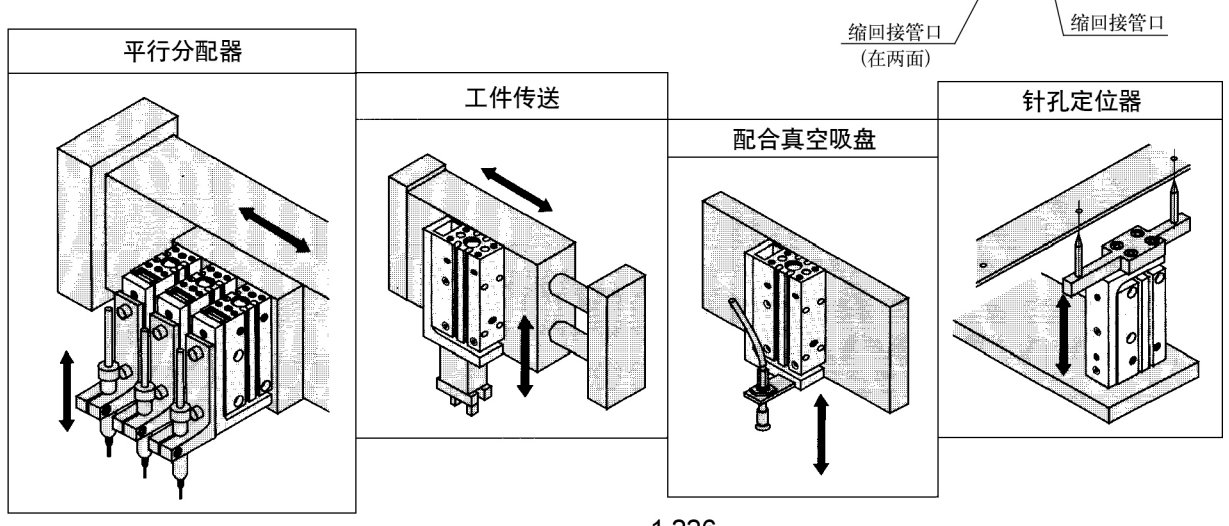
注) 磁性开关规格及特性可参阅磁性开关的系列, 在磁性开关型号的末尾, 附导线长度记号: 无记号-0.5 m, L-3m, Z-5m, 例: A93L。



可从三面连接气源



应用

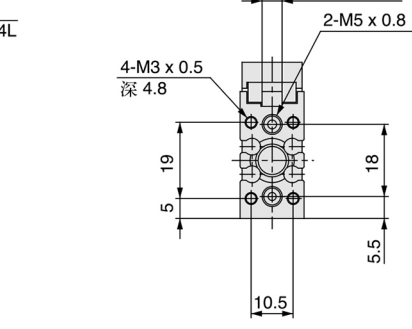
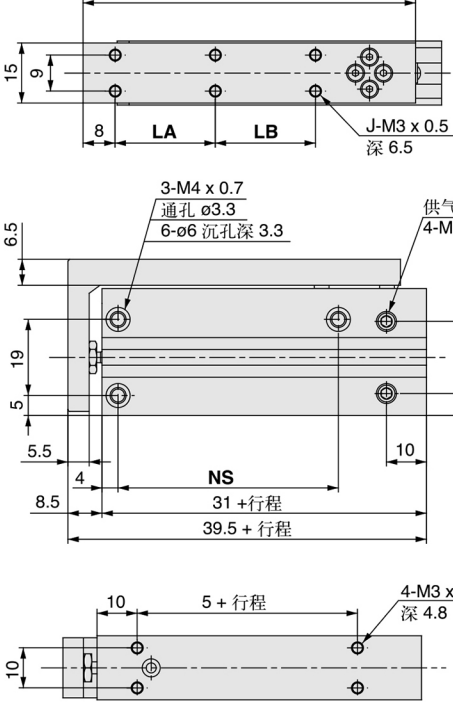


1.226

小型气动滑台: MXH系列

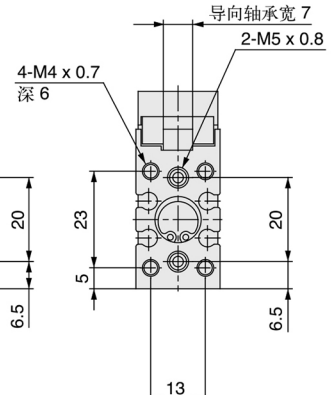
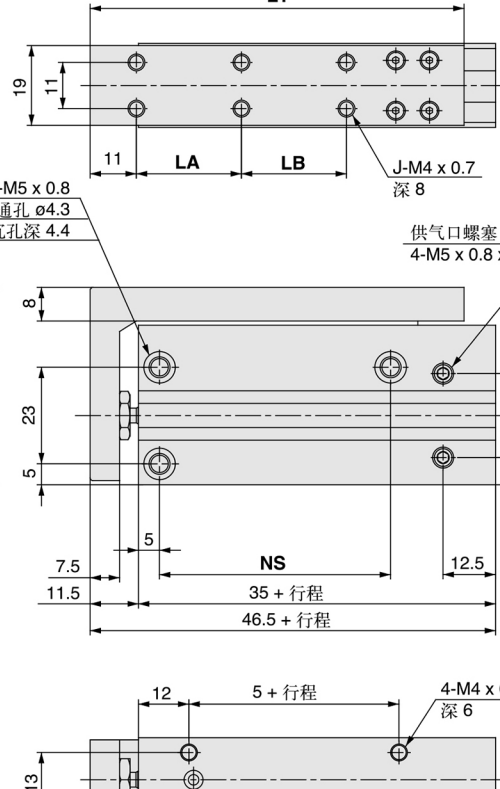
外形尺寸图 (毫米)

MXH6



行程 (mm)	J	LA	LB	LT	NS
5	4	10	-	42	14
10	4	10	-	42	14
15	4	20	-	52	24
20	4	20	-	52	24
25	4	30	-	62	30
30	4	30	-	62	30
40	6	20	20	72	45
50	6	25	25	82	55
60	6	30	30	92	60

MXH10

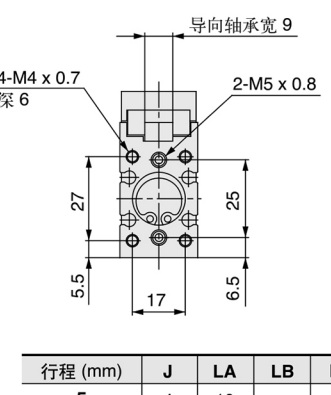
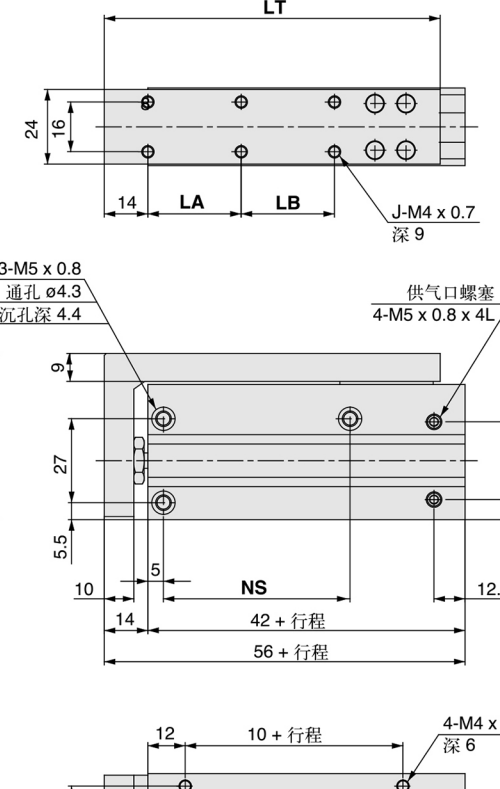


行程 (mm)	J	LA	LB	LT	NS
5	4	10	-	49	14
10	4	10	-	49	14
15	4	20	-	59	24
20	4	20	-	59	24
25	4	30	-	69	30
30	4	30	-	69	30
40	6	20	20	79	45
50	6	25	25	89	55
60	6	30	30	99	60

小型气动滑台: MXH系列

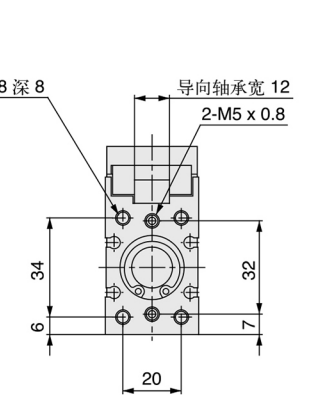
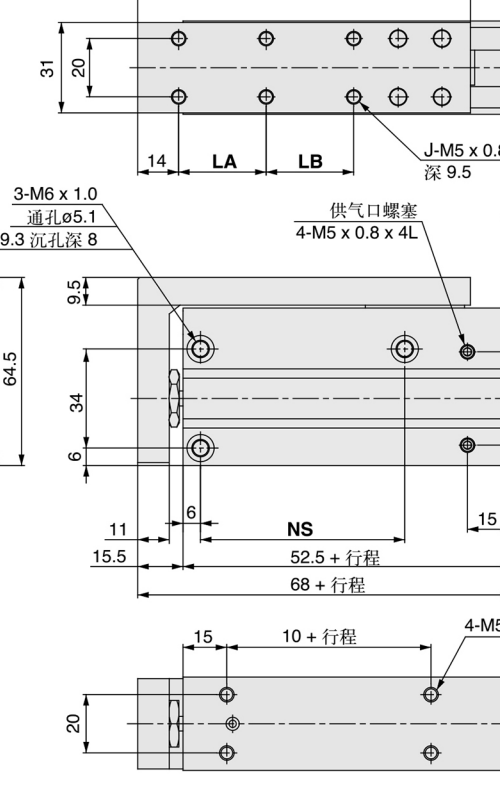
外形尺寸图 (毫米)

MXH16



行程 (mm)	J	LA	LB	LT	NS
5	4	10	-	58	20
10	4	10	-	58	20
15	4	20	-	68	30
20	4	20	-	68	30
25	4	30	-	78	40
30	4	30	-	78	40
40	6	20	20	88	50
50	6	25	25	98	60
60	6	30	30	108	60

MXH20



行程 (mm)	J	LA	LB	LT	NS
5	4	10	-	64	20
10	4	10	-	64	20
15	4	20	-	74	25
20	4	20	-	74	25
25	4	30	-	84	40
30	4	30	-	84	40
40	6	20	20	94	50
50	6	25	25	104	70
60	6	30	30	114	70